

www.logmatic.com

SYSTEM
LOGMATIC®

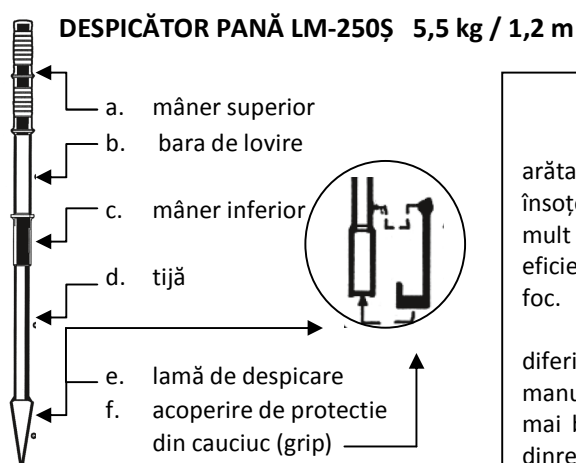
PATENTED

Manual de utilizare (Instrucțiuni de folosire) LM-250

©Vânzătorii brandului Logmatic

Numele părților, vezi coperta

ATENȚIE! Pentru siguranța și confortul dumneavoastră, vă rugăm să vă asigurați că purtați mănuși, antifoane și ochelari de protecție!



PENTRU CITITOR

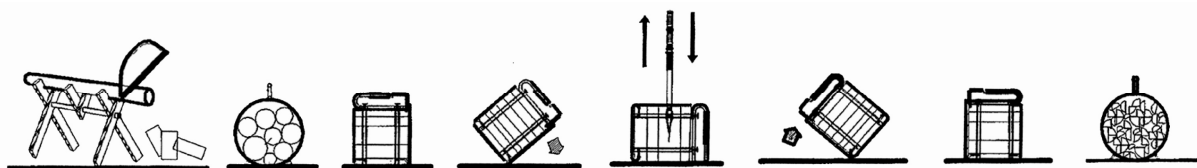
Vă mulțumim din inimă pentru interesul pe care îl arătați produselor noastre și pentru atitudinea destăpătată care însoțește această nouă metodă de lucru. Veți vedea că, la fel de mult ca și a fi în siguranță, sistemul LOGMATIC este o metodă eficientă și ergonomică pentru a despică și manipula lemne de foc.

La fel ca și produsul înșuși, despicătorul pană, este diferit de orice sistem anterior, vă rugăm citiți cu atenție acest manual înainte de a începe să folosiți despicătorul pană. Este cel mai bine să învățați metodele cele mai sigure și mai eficiente dintr-un mod direct și, de asemenea, să evitați posibilele hazarduri.

NOUȚĂȚI EXTRA, OPȚIONALE!

Coș de despicaire: **LM – 800**

Coș de despicaire + platou de despicaire: **LM - 1000**



PRINCIPII DE APLICARE ȘI OPERARE

Despicătorul pană LOGMATIC este proiectat pentru despicarea bucaților de lemn așezate la picioarele utilizatorului. Eficiența lui se bazează pe lovituri repetate, care (datorită structurii despicătorului) sunt direcționate întotdeauna în același loc. Nu este necesar să forțați lemnul să se despică cu o lovitură puternică, puteți despică lemnul prin mai multe lovituri într-un mod controlat și economisind energie, forța loviturilor depinzând de tăria persoanei care folosește unealta.

Cum totul este nou, cu mișcări repetate, începătorul trebuie să lucreze prima dată între o jumătate de oră și o oră, în funcție de condițiile de lucru și de locul ales.

Dacă suferiți de o boală care vă restricționează mișcările corpului, vă rugăm să consultați medicul înainte de a începe să lucrați cu despicătorul pană.

Despicătorul pană LOGMATIC este proiectat astfel încât impactul să fie direcționat pe lamă. Nu încercați să scoateți lama deteriorată prin îndoirea ei sau tragerea ei afară. De asemenea, nu despicăți materiale mai tari decât lemnul.

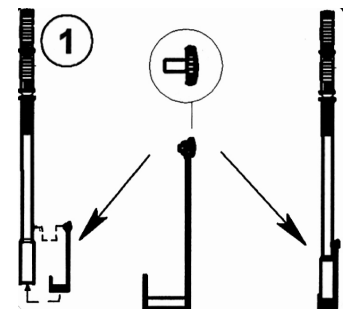
Chiar dacă despicătorul pană LOGMATIC este mai sigur decât topoarele convenționale, vă reamintim că este o unealtă ascuțită și se va folosi ca atare. Fiți atenți la cuvintele de siguranță de mai jos, și nu lăsați persoane nefamiliarizate cu despicătorul pană să îl folosească.

CUVINTE DE SECURITATE

1. CÎND FOLOSITI DESPICĂTORUL, ȚINEȚI-L ÎNTOTDEAUNA VERTICAL, DE PARTEA DE JOS.
2. NU SCHIMBAȚI PRINDEREA LA PARTEA SUPERIOARA DECÂT ATUNCI CÂND GHIDAȚI UNEALTA ȘI LAMA VA CĂDEA.
3. ATUNCI CÂND LOVIȚI ÎN JOS, ASIGURAȚI-VĂ CĂ ȚINEȚI UNEALTA DE ACOPERIRILE DE PROTECȚIE (GRIP) DIN CAUCIUC.
4. DACĂ INTENȚIONAȚI SĂ DESPICĂȚI O BUCATĂ SUBȚIRE DIN O BUCATA MARE DE LEMN, SI VEDEȚI CA PIEȘA NU SE DESPRINDE DAR ÎNCEPE SĂ SE ÎNCOVOAIE ȘI REZISTĂ, OPRIȚI DESPICAREA BLOCULUI DE LEMN, IN CAZ CONTRAR EXISTA RISCUL CA CAPUL DESPICĂTORULUI SA SARA AFARĂ DIN CRAPATURA ȘI DIN LEMN.
5. ÎNTOTDEAUNA MENȚINEȚI O POZITIE CARE RESPECTĂ PICIOARELE, ȚINEȚI-LE USOR DEPARTATE ȘI LA O DISTANȚĂ SIGURĂ FAȚĂ DE BLOCURILE DE LEMN CARE VOR FI DESPICATE.
6. ÎN SPECIAL DACA NU FOLOSITI COSUL DE DESPICAT, STAȚI CU PICIOARELE DEPARTATE ȘI TALPILE DEPARTATE DE LEMNUL CARE VA FI DESPICAT, ȘI ÎNTOTDEAUNA LOVIȚI ÎN PARTEA DE LEMN CEA MAI DEPARTATĂ DE DVS.

ÎNCEPÎND SĂ FOLOSIȚI DESPICĂTORUL DVS PANĂ

1. Țineți despicătorul pană de partea protejată de jos și ridicați în timp ce evitați lama. Folosiți întotdeauna la transport partea protejată din cauciuc (grip).
2. Când folosiți despicătorul pană, plasați LOGMATIC ferm pe o suprafață orizontală și îndepărtați șurubul din vârf ținând lama în loc (fig. 1). Luați aminte că odată șurubul îndepărtat, eliberează sistemul de închidere în așteptarea loviturilor și ghidarea tubului în timpul depozitării și transportului.



FOLOSIREA DESPICĂTORULUI PANĂ

Purtați îmbrăcăminte de protecție adecvată! Folosiți mănuși de protecție și încălțăminte adecvată!

O suprafață fermă, orizontală (ex. o suprafață de beton) este cerută pentru o despicare eficientă. Dacă talerul de despicare special construit LOGMATIC nu este disponibil, o buturuga mare, o bucată mare de placaj tare, sau o platformă din lemn scurte pe un sol compact sunt la fel de potrivite.

Plasați bucată de lemn care va fi despicată deasupra platoului de despicat și poziționați lama despicătorului deasupra. Puteți alege locul despicării cu precizie și este bine să beneficiați de crăpăturile naturale din lemn (fig 2).

Continuați să țineți despicătorul de partea de jos protejată cu cauciuci (grip) cu o mână, și apoi pocniți bara de lovire cu cealaltă mână, astfel încât lama despicătorului intră în lemn și stă acolo.

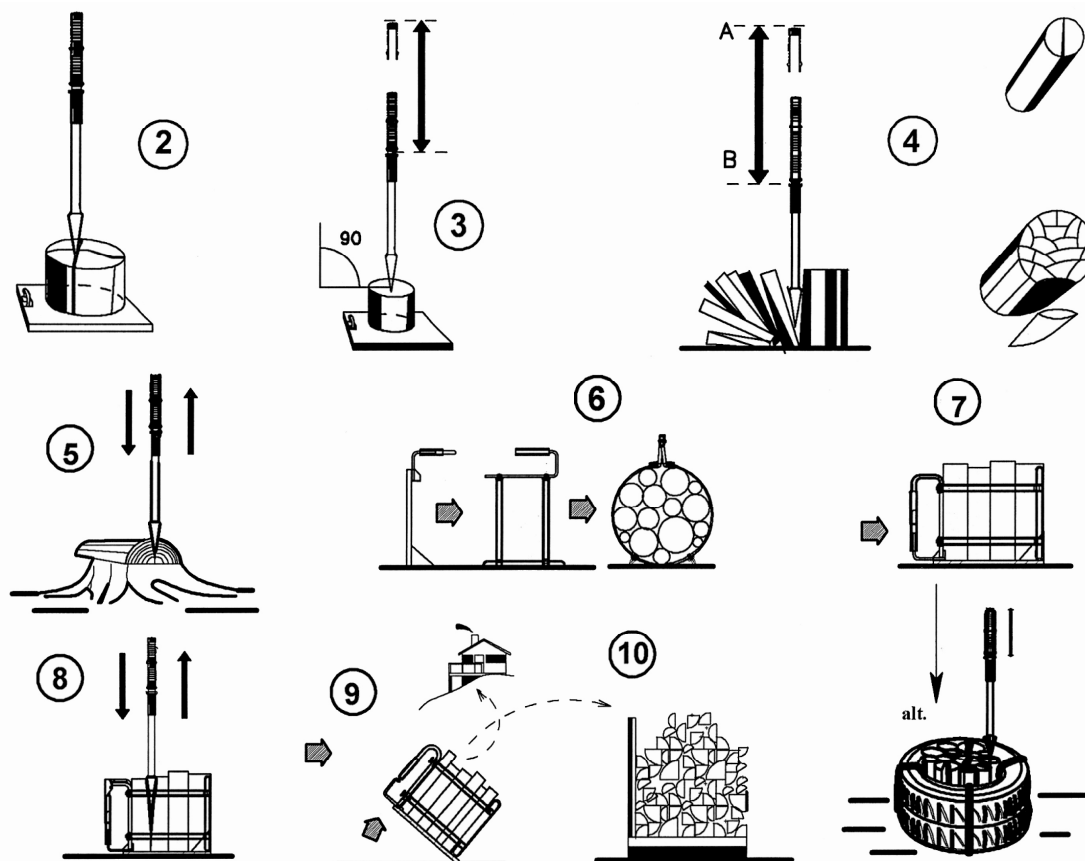
Apoi, apucați despicătorul de ambele protecții de cauciuc (grip) și ridicați bara de lovire. Țineți bara de lovire deasupra blocului de lemn, verticală, în unghi drept, și aduceți bara de lovire jos. Repetați până ați despicat blocul (fig. 3).

Când despicăți un bloc mare de lemn, nu începeți din centru, ci loviți din partea perimetrală a blocului. Despicarea este mult mai ușoară și nu veți lovi de multe ori în același loc (fig. 4).

De obicei, fibra lemnului nu este paralelă cu piciorul nodului. Despicăți blocul de lemn întâi din alte direcții, și, dacă este necesar, plasați locul noduros deasupra locului de despicare și puneți lama despicătorului foarte aproape de partea superioară sau inferioară a nodului, paralel cu acesta, așa ca nodul va fi ocolit. De asemenea, puneți bucățile de lemn despicate înainte pe locul de despicare și apoi despicăți în bucăți mai mici (fig. 5).

Când despicăți bucăți mici de lemn, cu un diametru mai mic de 27 cm (12 inch), munca va fi mai ușoară dacă folosiți coșul de despicat LOGMATIC (fig. 6). Dacă un astfel de cos nu este disponibil, faceți un mănunchi din mai multe bucăți de lemn împreună, într-o anvelopă veche de mașină.

Așezați lemnul care va fi despicat puțin dezordonat în locul în care veți despică, așa că acesta va avea loc suficient pentru mișcarea lui în timpul despicării. Veți vedea rapid că puteți despică lemnul unul câte unul, și de asemenea, veți evita ridicarea bucăților de lemn, care nu este necesară (fig 7-10).



TEHNICI DE DEZVOLTARE

Odată ce stăpîniți tehnica de bază, veți folosi mai multă putere cu o mână, și observați câtă forță este necesară pentru despicarea lemnului. Vă recomandăm să așezați bucățile mari de lemn într-un coș de despicaț înainte de a le despica, așa că ele vor rămîne împreună și se vor așeza laolaltă. Lemnele despicate și așezate frumos împreună vor fi transportate mai ușor, într-o manieră controlată.

Amintiți-vă că nu trebuie să împingeți lama în lemn la finalul loviturii. Penetrarea lamei în lemn se bazează pe rapiditatea bării de lovire. La finalul fiecărei loviturii, dvs. veți încetini prinderea protecției de cauciuc și veți lăsa bara de lovire să-și facă treaba.

TERMINAREA MUNCII

Când veți opri despicarea lemnului, puneți despicatorul în poziție orizontală și reatașați protecția lamei. Dacă veți lăsa lama neprotejată, poate produce răni grave.

Înainte de a insuruba surubul din capătul lamei, asigurați-vă că bara de lovire este așezată complet la locul ei, înăuntru, în caz contrar tubul de ghidare nu se va închide bine.

Depozitați despicatorul într-o poziție orizontală sau agățați-l de protecția lamei într-un loc sigur cînd îl transportați cu mașina, puneți-l în partea de jos a mașinii și asigurați-l ferm în acel loc.

SISTEMUL LOGMATIC

Ca și utilizator al sistemului LOGMATIC, aveți mult de câștigat, inclusiv siguranță, eficiență și ergonomie, de la despicaător pînă la cosul de despicaț.

Cînd coșul de despicaț este așezat pe locul despicații, el este automat proptit în poziția potrivită. Există un mâner atașat la coș, ceea ce înseamnă că acesta poate fi ridicat de către utilizator cu o mână. Cînd este așezat vertical, coșul de despicaț formează un coș de cărat lemne care suportă și picioare. Lemnele din coș pot fi mutate la grămadă sau pot fi duse așa la foc.

Coșul de despicaț trebuie ținut la minim 1 m de foc, pentru a nu se deteriora prin supraîncălzire. Cînd folosiți sistemul LOGMATIC, nu este nevoie să manipulați o bucată de lemn mai mult decît o dată, sau să o duceți în brațe după despicare. Toate etapele muncii au fost raționalizate cu minimum de stress, și, mai important, cu o securitate a muncii îmbunătățită.

Dacă veți găsi orice defecte în acest manual sau în sistemul LOGMATIC, vă rugăm trimiteți comentariile și sugestiile dvs. Noi vă vom fi recunoscători pentru toate comentariile, așa cum scopul nostru este să îmbunătățim constant aceste produse.

©VÂNZATORII BRANDULUI LOGMATIC

www.logmatic.com



LOGMATIC
Production
International Sales
www.logmatic.com

ARTIUM ITC OÜ

Klaasi tn 4 Tel: +372 7409 400
50409, Tartu Fax: +372 7409 404
Estonia Email: info@logmatic.com